

欧美爵士

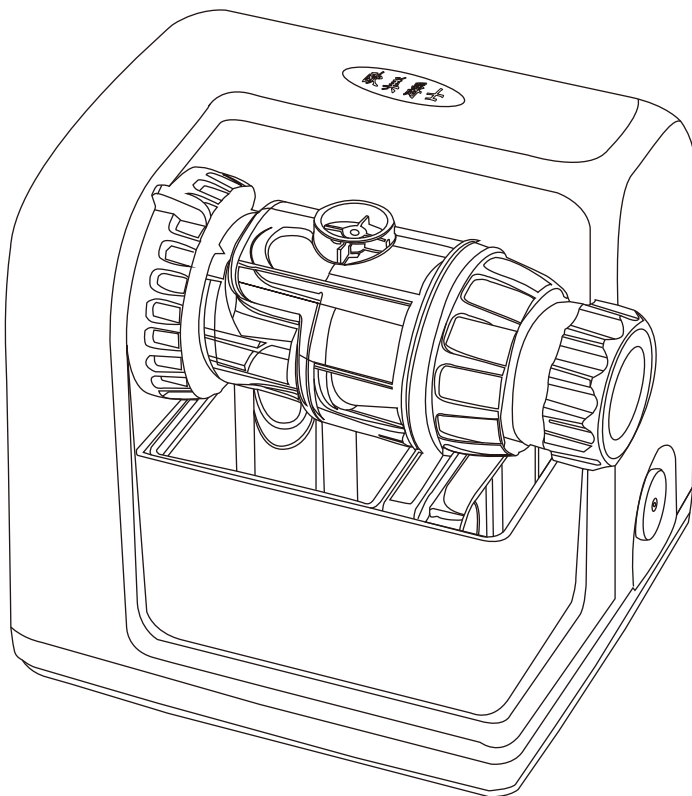
使用说明书

INSTRUCTION
MANUAL



MV10R系列原汁机

LOW SPEED JUICER



使用本产品前请仔细阅读说明书

Please Read These Instructions Carefully Before Use

感谢购买 **欧美爵士** 产品，为了让您享受全方位服务支持，
使用本产品之前请认真阅读本说明书及相关图解

目录

Contents

| | | |
|-------|-------|-------|
| 安全事项 | | 02 |
| 附件列表 | | 03 |
| 操作前准备 | | 04~05 |
| 操作说明 | | 06 |
| 收纳储存 | | 07 |
| 产品参数 | | 08 |

注意事项 / Notice

一、安全注意事项

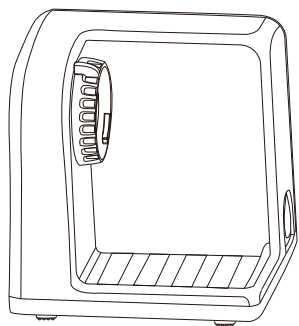
注意：

1. 本产品设计仅为家用，厂商仅对生产瑕疵和家用故障进行保修；非正常使用或未遵循说明操作而造成的后果与故障，厂商均不负任何责任，此等故障损害均不属于保修范围内。
2. 本产品输入电压为220V~/50~60Hz,请确认后再使用，电压过低将会影响产品性能。
3. 本产品必须和其配套的电源线一起使用，如电源线或其他配件损坏，请联系经销商或指定的维修站点进行售后维修，请勿自行维修或使用建议及销售以外的附件，以免引起产品损坏、火灾、触电或其他不必要的伤害。
4. 本产品适用于果蔬榨汁使用，请勿用做他用。
5. 请始终将产品放置于平坦、稳固且儿童不易触及的工作台上，以防儿童拉扯翻倒造成人员受伤及产品损坏。
6. 本产品设计为室内使用，不适用于露天环境操作。
7. 存在肢体、感官或精神能力缺陷（包括但不限于儿童），须在他人陪同下使用本产品。
8. 请勿使用钢丝球或尖锐金属擦拭本产品表面。
9. 请用中性洗涤剂清洗，结束清洗后务必用抹布擦干。

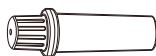
危险：

1. 为防止触电或短路，请勿将主机、电源线及插头置于水中或其他液体中冲洗。
2. 如需拔下插头，请确保手部干爽并握住插头再拔出，请勿强行拉扯或扭曲电源线，以防电源线损坏，产生漏电危险。
3. 本产品不可置于高温的燃气、电热火炉上或火旁边使用。
4. 请勿将本产品置于高温、强磁、易燃易爆的气体（如天然气、沼气等）环境当中，以免部件工作异常或发生火灾爆炸等事故。
5. 请勿将本产品部件放入洗碗机、微波炉、消毒柜或超过80℃的热水中进行清洗或消毒，亦勿用其他设备加热，以免造成部件或机器变形损坏。
6. 严禁任意拆卸、挤压、穿刺本产品。
7. 机器运行时请勿将手指或其他物件放入机器入口处。若因操作失误堵住入口处，可用推料杆轻推食材。若食材卡住，请点按反转按钮，反向转动取出食材。

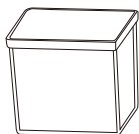
二、附件列表



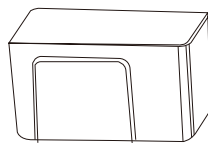
主机



推料杆

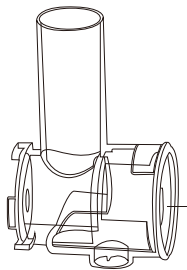


果汁杯



果渣杯

榨汁部件



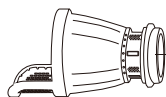
集汁筒



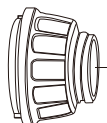
螺杆



果盘



榨汁滤网



端盖



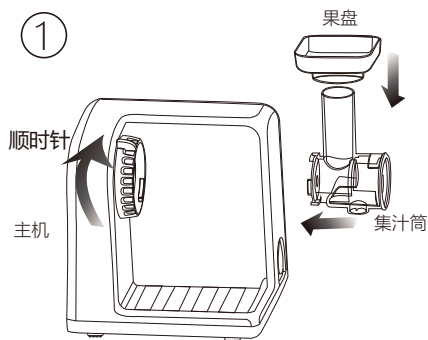
调节旋钮

操作前准备 / Prepare

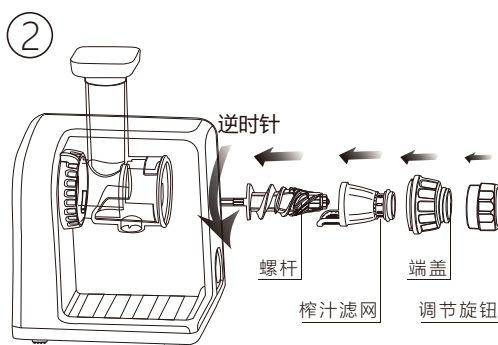
三、操作前准备

拿到本产品新机后，使用前请彻底清洗与食材直接接触的部件。主机不可用水浸泡或冲洗，可用湿抹布擦拭。

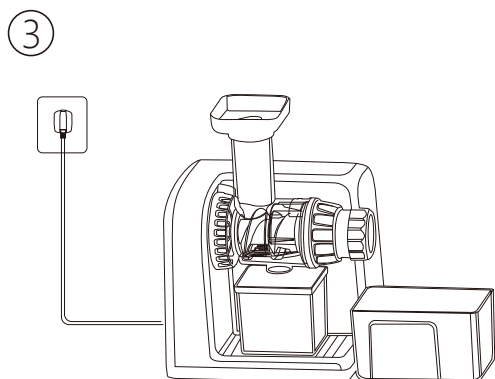
1. 将集汁筒装入主机，顺时针方向扣紧，果盘置于集汁筒上方。



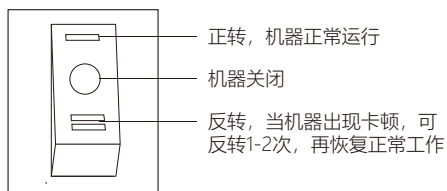
2. 依次将螺杆、榨汁滤网装入集汁筒内，逆时针旋转装上端盖及调节旋钮。



3. 将果汁杯、果渣杯分别放于出汁口、出渣口下。连接电源，打开开关即可使用。



主开关



榨汁前准备：

最好将蔬果切成条状，以便放入投料口。果核坚硬的蔬果如桃子、樱桃、油柑等，一定要提前去除果核，以免造成螺杆损坏。

常见食材处理参考：

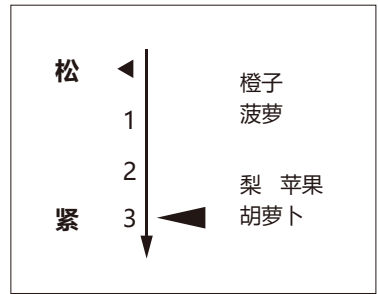
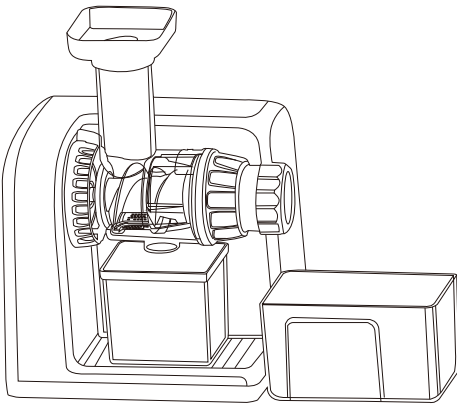
苹果、梨、桃子等：用食盐搓洗表皮去除果蜡、杂质后，去除果核分切成条状。

葡萄、蓝莓等：可在水中放入适量的淀粉，再放入食材浸泡5分钟，然后清洗。

芹菜、西蓝花等：用盐水浸泡10分钟左右，可去除虫卵、农残等。

此外，根茎类食材，最好去除表皮再榨汁。

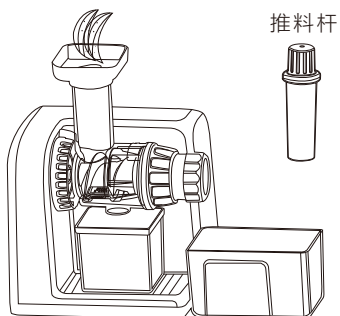
温馨提示：软性蔬果最好搭配硬质、多汁的食材，出汁效果更好，营养更丰富。



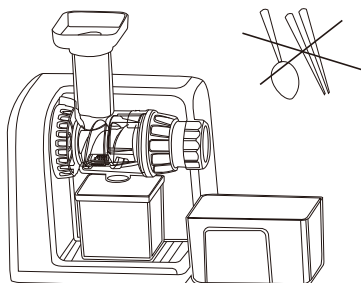
调节钮使用方法：

根据蔬果软硬程度、含水量的不同，可以调整旋钮松紧度，从而提升出汁率，常用食材调节范围如图所示。在能出渣的前提下，旋得越紧出汁率越高。当使用调节旋钮无法顺利出渣时，则需取下调节旋钮再榨。

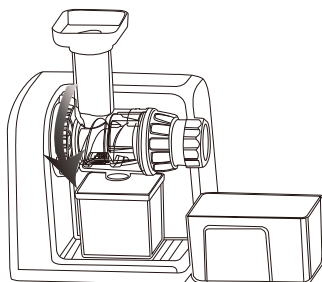
四、操作说明



打开机器开关，食材由果盘进料口放入机器当中。
榨汁过程中可以用推料杆进行辅助。



请勿将坚硬的工具（勺子、筷子）等放入果盘入口。
如果马达卡死，可短时间反转1-2次再继续正转。



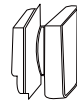
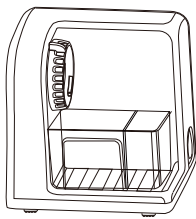
榨汁结束之后，关闭电源，逆时针旋松锁扣，取出分解集汁筒组件。

清洗榨汁组件可配合使用本机附赠的小毛刷。
主机可用抹布清洁，请勿用水直接清洗主机，
避免电机损伤。

五、储存收纳

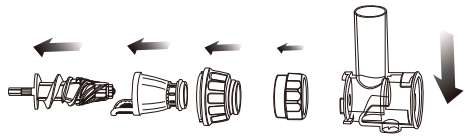
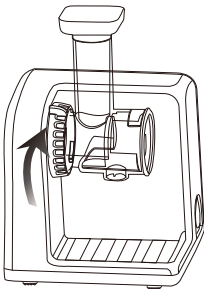
储存之前，请保证所有的组件清洗干净，且用抹布擦拭干燥。
严禁将本产品各部件进行高温消毒或烘干。

①

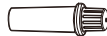
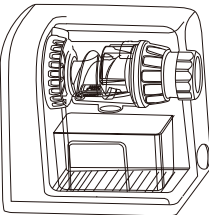


汁杯印字朝外，渣杯凹陷处靠左

②



③



六、产品参数

| | |
|------|---------------|
| 产品名称 | 原汁机 |
| 产品型号 | MV10R |
| 额定功率 | 200W |
| 额定电压 | 220V~ |
| 外形尺寸 | 244*231*224mm |

产品保修卡

PRODUCT WARRANTY CARD

产品型号：
MODEL

产品系列号：
SERIAL NUMBER

通用产品代码：
UPC CODE

购买人：
BUYER

电话：
TEL

E-mail:

购买商店：
PURCHASE FROM

商店地址：
STORE ADDRESS

城市：
CITY

邮政编码：
ZIP CODE

售后电话：4008113928
SERVICE TEL

保修期：3年
WARRANTY PERIOD

购买日期：
PURCHASE DATE

商品自售出之日起保修三年，终身维护。保修服务仅限正常使用下有效。一切人为损坏、自行拆机、使用不当等，不在保修范围。保修时须提供本卡及购买发票。

The product is guaranteed for three years from the date of sale and maintained for lifetime. Warranty service is limited under normal use only. All man-made damage, self-disassembly, improper use, etc. are not covered by the warranty. This card and purchase invoice must be provided at the time of warranty.

欧美爵士



www.omegajuicerschina.com



官方微信



官网

宁波麦格威特电器有限公司

Ningbo Megavita Electrical Appliance Co., Ltd.

地址：浙江省宁波市鄞州区东钱湖镇宝源路25号

电话：4008113928